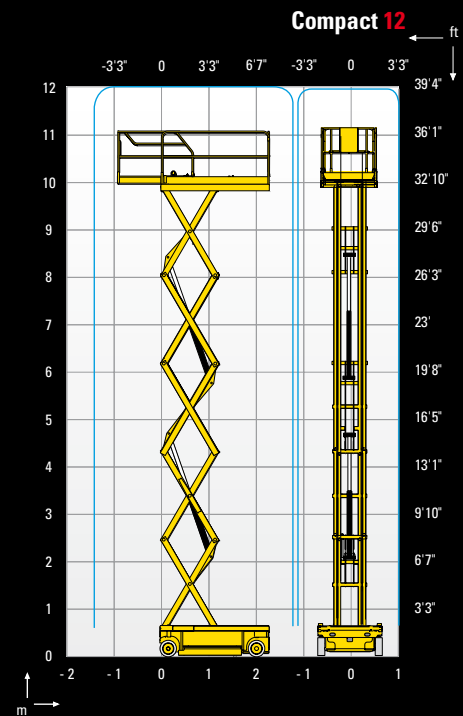




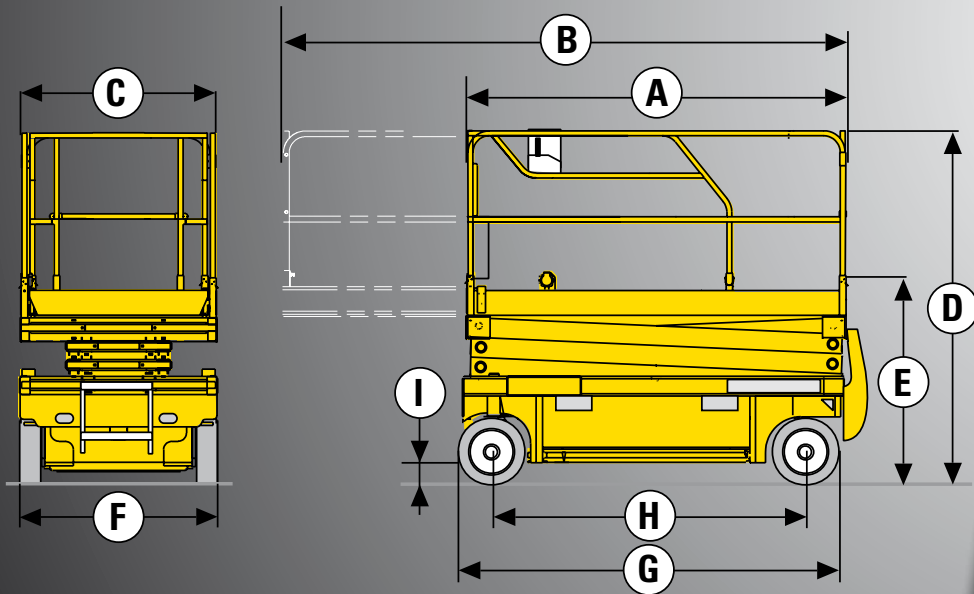
**Wyjątkowa wydajność:**

- Udźwig aż do 450 kg (C8W, C10)
- Możliwość jazdy na pełnej wysokości
- Przeznaczona do prac na zewnątrz i wewnątrz, z tym samym udźwigiem
- Platforma rozkładana z jednej strony
- Szerokość 1,20 m
- Długi czas pracy
- Solidny, niezawodny, łatwy w użyciu



# COMPACT 8 W / COMPACT 10 / COMPACT 12

NOŻYCOWE PODESTY RUCHOME O NAPĘDZIE ELEKTRYCZNYM



## DANE TECHNICZNE

Compact 8 W

Compact 10

Compact 12

Wysokość robocza	8.25 m	10.15 m	12 m
Wysokość platformy	6.25 m	8.15 m	10 m
Możliwa jazda na maksymalnej wysokości aż do	6.25 m	8.15 m	10 m
Maksymalny udźwig - wewnątrz	450 kg	450 kg	300 kg
Maksymalny udźwig - poza	450 kg	450 kg	300 kg
A - Długość platformy	2.3 m	2.3 m	2.3 m
B - Długość platformy - po rozłożeniu	3.22 m	3.22 m	3.22 m
Długość wydłużeń	0.92 m	0.92 m	0.92 m
C - Szerokość platformy	1.2 m	1.2 m	1.2 m
E - Wysokość w stanie spoczynku	1.28 m	1.4 m	1.53 m
D - Wysokość transportowa (z barierkami)	2.14 m	2.26 m	2.38 m
F - Szerokość	1.2 m	1.2 m	1.2 m
G - Długość	2.45 m	2.45 m	2.45 m
H - Rozstaw	1.86 m	1.86 m	1.86 m
I - Prześwit - z uniesionymi podporami	13 cm	13 cm	13 cm
Prześwit - z opuszczonymi podporami	2.5 cm	2.5 cm	2.5 cm
Prędkość jazdy	1 - 3.5 km/h	1 - 3.5 km/h	0.9 - 3.5 km/h
Maksymalny kąt nachylenia	23 °	23 °	23 °
Dopuszczalny kąt przechyłu	2 °	2 °	2 °
Wysokość maksymalna w trakcie jazdy	56 s / 44 s	51 s / 42 s	83 s / 52 s
Zewnętrzny promień skrętu	2.5 m	2.5 m	2.5 m
Ogumienie białe	15x5	15x5	15x5
Akumulatory	24 V - 255 Amph (C5)	24 V - 255 Amph (C5)	24 V - 255 Amph (C5)
Pojemność zbiornika oleju hydraulicznego	25 l	25 l	25 l
Ciężar całkowity	1950 kg	2330 kg	2630 kg

## STANDARDOWE WYPOSAŻENIE

- Czujniki przechyłu (Pothole)
- Wskaźnik poziomu naładowania akumulatorów
- Sterowanie hydrauliczne za pomocą zaworów proporcjonalnych
- Przenośne stanowisko sterowania w platformie
- Łatwa w konserwacji: wysuwana szuflada z komponentami
- Ładowanie akumulatora z automatycznym wyłącznikiem
- Ogumienie białe wzmocnione
- Uruchamianie bez dodatkowych zabezpieczeń
- Wskaźnik przechyłu
- Wskaźnik przeciążenia w koszu
- Ręczny system awaryjnego opuszczania
- Otwory w podwoziu pod wózek widłowy
- Uchwyty holownicze
- Klakson
- Licznik godzin

## OPCJE / AKCESORIA

- Światło ostrzegawcze
- Sygnal dźwiękowy w trakcie jazdy
- Dodatkowa lampa punktowa
- Gniazdko elektryczne w koszu
- Biopaliwo hydrauliczne
- Składane barierki
- Akumulatory bezobsługowe
- Akumulatory trakcyjne
- Zestaw do centralnego wlewu do akumulatorów



**Haulotte**  
GROUP