



# COMPACT 8

# COMPACT 10N

## Optymalna kompaktowość

- Szerokość 81 cm do pracy w najbardziej zatłoczonych miejscach
- Wysokość pozwalająca na przejazd przez standardowe drzwi

## Wyjątkowa wydajność:

- Udźwig aż do 350 kg (C8)
- Możliwość jazdy na pełnej wysokości
- Platforma rozkładana z jednej strony
- Długi czas pracy

## Solidny, niezawodny, łatwy w użyciu



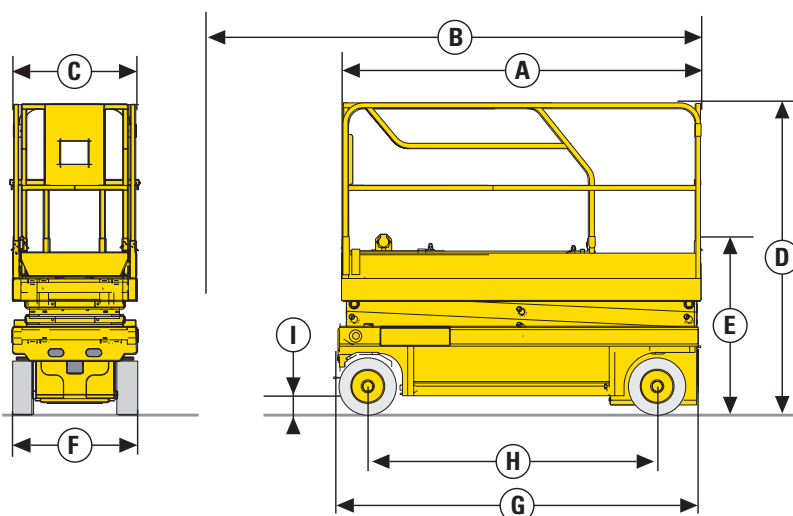


### DANE TECHNICZNE

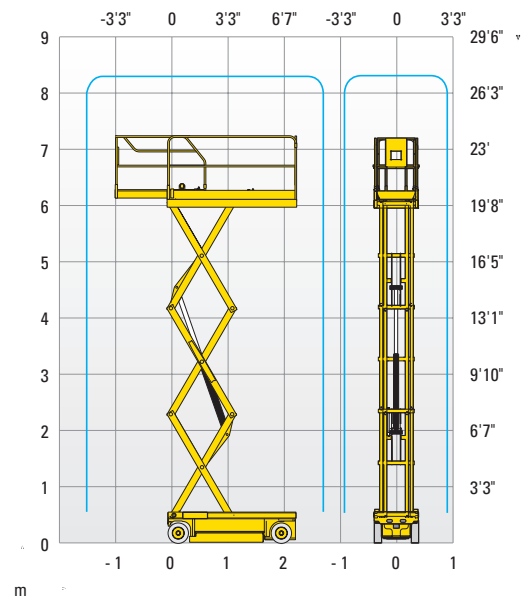
#### COMPACT 8

#### COMPACT 10N

Wysokość robocza	8.2 m	10 m
Wysokość platformy	6.2 m	8 m
Możliwa jazda na maksymalnej wysokości aż do	6.2 m	8 m
Maksymalny udźwig - wewnątrz	350 kg	230 kg
Maksymalny udźwig - poza	120 kg	N/A
<b>A</b> Długość platformy	2.31 m	2.31 m
<b>B</b> Długość platformy - po rozłożeniu	3.23 m	3.23 m
Długość wydlużeń	0.92 m	0.92 m
<b>C</b> Szerokość platformy	0.81 m	0.81 m
<b>E</b> Wysokość w stanie spoczynku	1.13 m	1.32 m
<b>D</b> Wysokość transportowa (z barierkami)	2 m	2.18 m
<b>F</b> Szerokość	0.81 m	0.81 m
<b>G</b> Długość	2.49 m	2.49 m
<b>H</b> Rozstaw	1.86 m	1.86 m
<b>I</b> Prześwit - z uniesionymi podporami	13 cm	13 cm
Prześwit - z opuszczonymi podporami	2.5 cm	2.5 cm
Prędkość jazdy	1 - 3.3 km/h	1 - 3.2 km/h
Maksymalny kąt nachylenia	23 %	23 %
Dopuszczalny kąt przechyłu	2 °	2 °
Wysokość maksymalna w trakcie jazdy	26 s / 37 s	36 s / 42 s
Zewnętrzny promień skrętu	2.38 m	2.38 m
Ogumienie białe	15x5	15x5
Akumulatory	24 V - 260 Ah (C20)	24 V - 260 Ah (C20)
Pojemność zbiornika oleju hydraulicznego	27 l	27 l
Ciężar całkowity	1 655 kg	2 190 kg



### Compact 8



### STANDARDOWE WYPOSAŻENIE

- Czujniki przechyłu (Pothole)
- Wskaźnik poziomu naładowania akumulatorów
- Sterowanie hydrauliczne za pomocą zaworów proporcjonalnych
- Składane barierki (Compact 10N)
- Łatwa w konserwacji: wysuwana szuflada z komponentami
- Ładowanie akumulatora z automatycznym wyłącznikiem
- Ogumienie białe wzmocnione
- Uruchamianie bez dodatkowych zabezpieczeń
- Wskaźnik przechyłu
- Wskaźnik przeciążenia w koszu
- Ręczny system awaryjnego opuszczania
- Otwory w podwoziu pod wózek widłowy
- Uchwyty holownicze
- Klakson
- Licznik godzin

### OPCJE / AKCESORIA

- Światło ostrzegawcze
- Sygnał dźwiękowy w trakcie jazdy
- Dodatkowa lampa punktowa
- Gniazdko elektryczne w koszu
- Biopaliwo hydrauliczne
- Składane barierki (C8)
- Zestaw do centralnego wlewu do akumulatorów

